



**SPIERINGS
KRANEN**

Marke: **SPIERINGS**

Typ: **SK488-AT4**

Krankenzahltable

Seriennummer:

Baujahr: _____

Krangruppe : 3 nach NEN 2018
 Lastspectrum : 2 nach NEN 2018
 Gebrauchsklasse : A nach NEN 2018
 Stabilität : nach NEN 2022

Krankenzahl

93 tm

Maximale Hublast

8,0 ton

Max. Ausladung bei max. Last

12,76 m

Maximale Kapazität

102 tm

Maximale Ausladung

40m

Geschwindigkeiten

Hublaste bei Abstützung 6,90 x 6,84 m max. Windstärke 7.

Ausleger horizontal, sowie 30° steilgestellt

	m/min	kg
	18	8000
	27	4000
	40	2000
	75	0

	0 - 70 m/min
--	--------------

	0 - 0,9 U/min
--	---------------

Alle Bewegungen sind hydraulisch stufenlos regelbar.
 30° Steilstellen aus dem Kranführerhaus oder über die Funksteuerung.

Fahren mit dem Kran in Betriebsstellung nur ohne Last, mit horizontalem Ausleger, mit verriegelter Drehbühne und mit dem Ausleger über der Vorderseite hinaus.
 Max. Neigungswinkel 2° während Fahren in Betriebsstellung

Angegebene Last ist Betriebslast.

Kran völlig ballastiert: 8700 kg.

Kran abgestützt nach Vorschrift.

Schwenkbereich unbegrenzt (360°) in abgestütztem Stand.

Abstützviereck nach Tabelle.

Arbeiten zulässig bis einschließlich Windstärke 7 (17 m/sec) bei voller Abstützung 6,90 X 6,84 M

Windoberfläche Last max. 1,0 m²/t bei Windstärke 7.

Arbeiten zulässig bis einschließlich Windstärke 6 (14 m/sec) bei halber Abstützung: 6,90 X 5,15 M

Windoberfläche Last max. 1,0 m²/t bei Windstärke 6.

Temperaturbereich: -20°C bis +40°C.

In allen Fällen zweisträngig. Maximaler Hubseilzug 4000 kg.

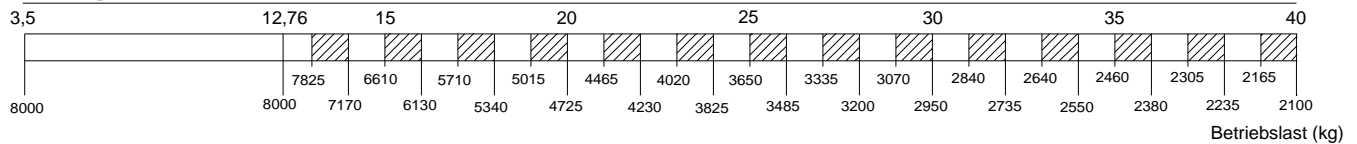
Der Ausleger muß heruntergelassen werden bei

Windstärke > 9 (21 m/sec)

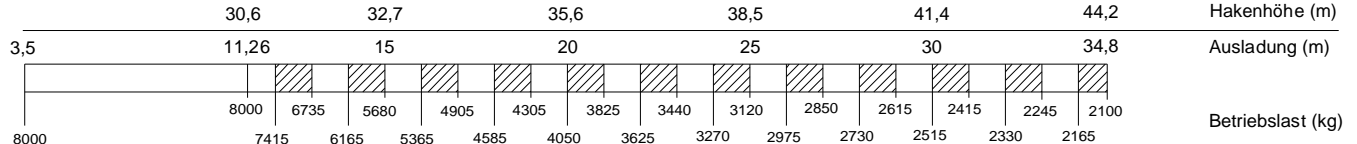
Ausleger horizontal

Hakenhöhe 25 m; Höhe unter dem Ausleger 26,8 m

Ausladung (m)



Ausleger 30° steilgestellt

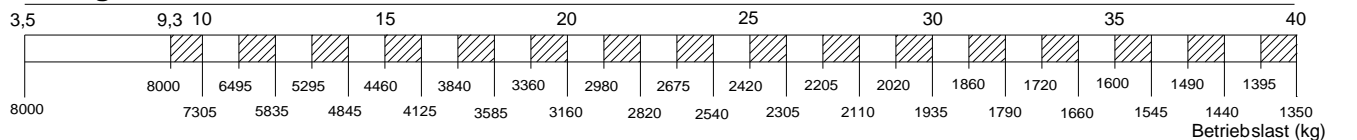


Hublaste bei Abstützung 6,90 x 5,15 m max. Windstärke 6.

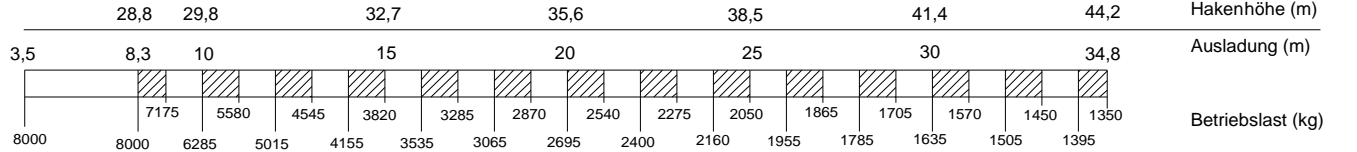
Ausleger horizontal

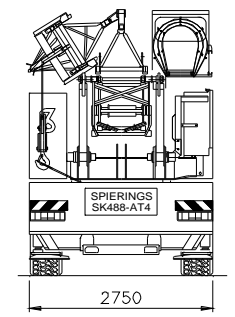
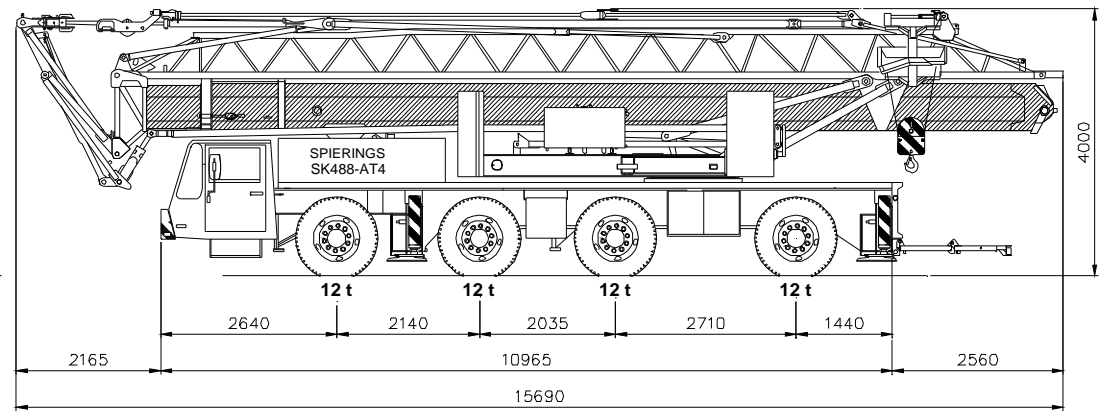
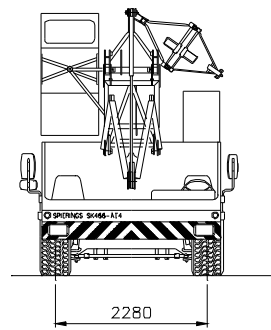
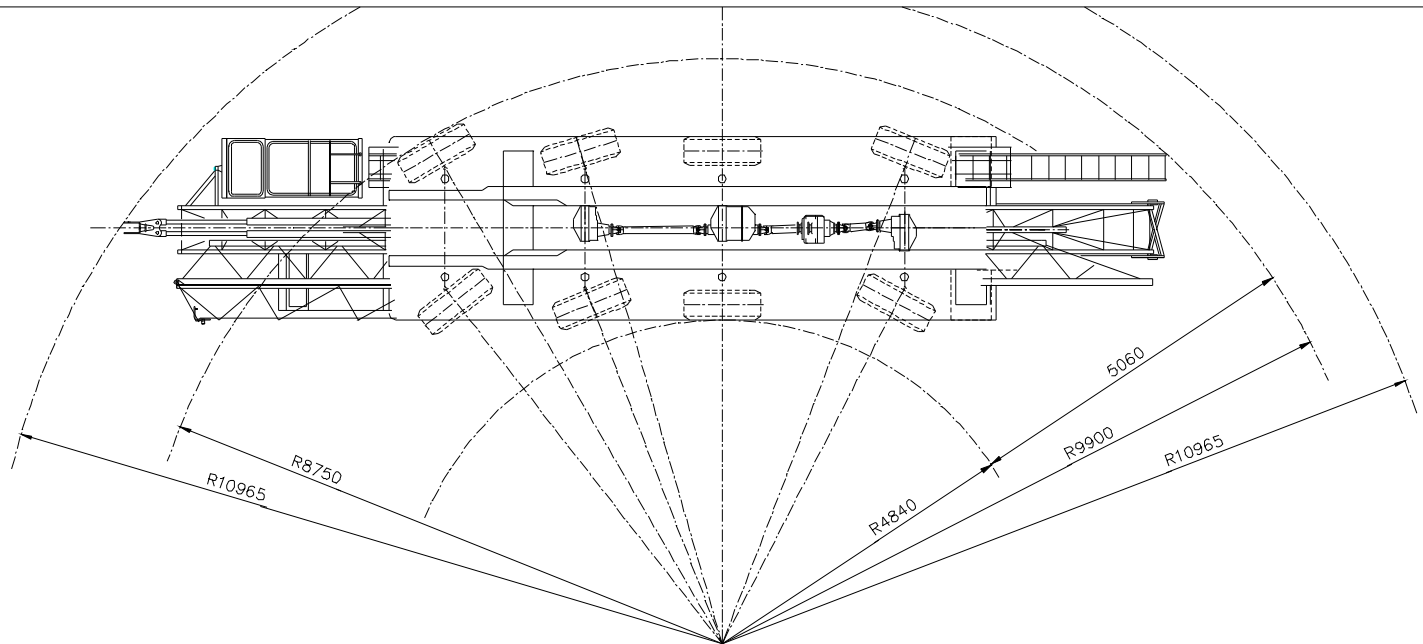
Hakenhöhe 25 m; Höhe unter dem Ausleger 26,8 m

Ausladung (m)



Ausleger 30° steilgestellt





SPIERINGS HYDRAULISCHER FALTKRAN

SK 488 - AT4

Gesamtgewicht: 48000 kg

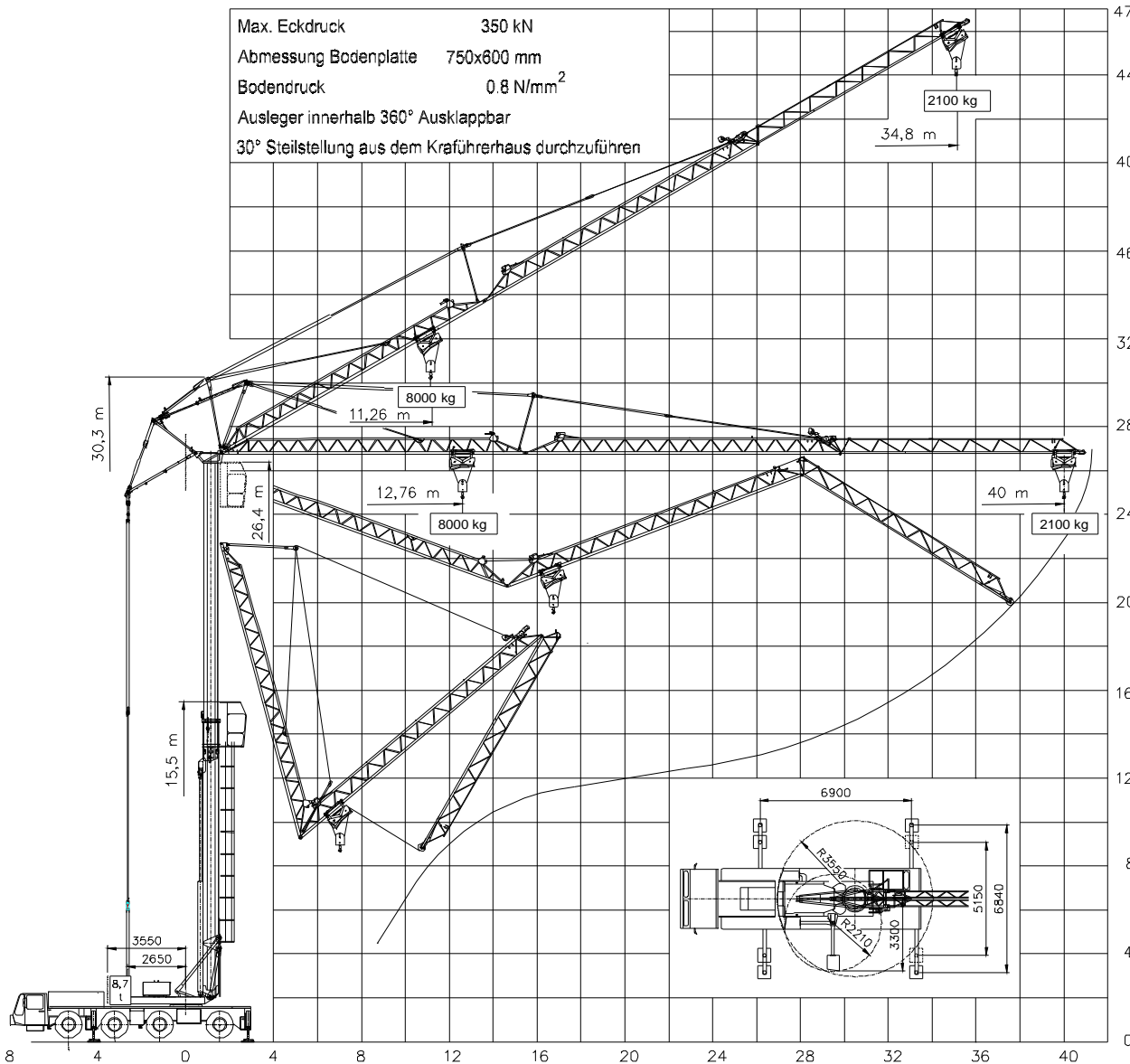

SPIERINGS KRANEN bv
 Merwedestraat 15
 5347 KZ Oss NL
 Tel. 0412-626964
 Fax 0412-645299

Max. Eckdruck 350 kN
 Abmessung Bodenplatte 750x800 mm
 Bodendruck 0.8 N/mm²
 Ausleger innerhalb 360° Ausklappbar
 30° Steilstellung aus dem Kraführerhaus durchzuführen

SPIERINGS

HYDRAULISCHER FALTKRAN

SK 488 - AT4

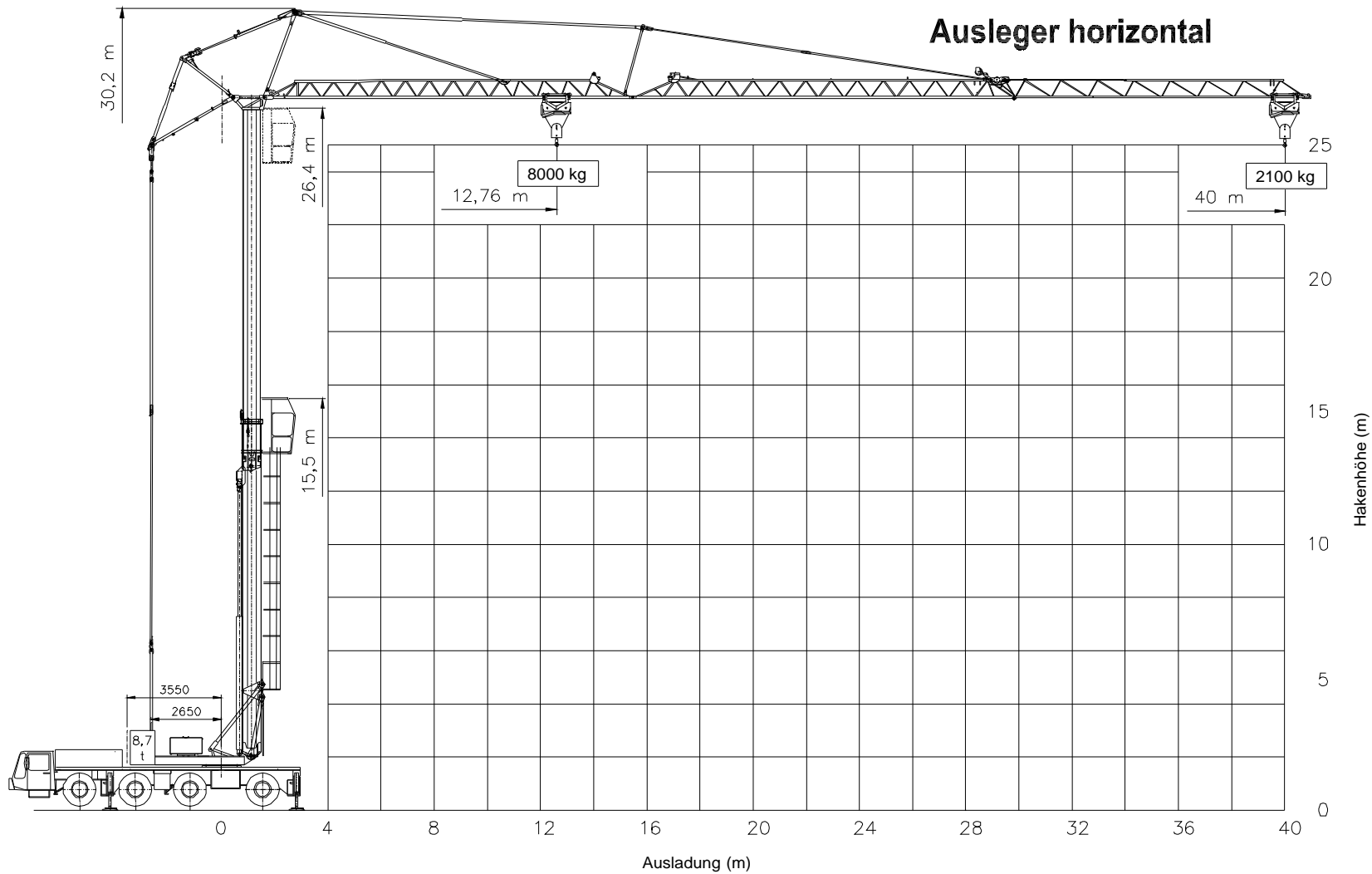




HUBLASTE SPIERINGS FALTKRAN

SK 488 - AT4

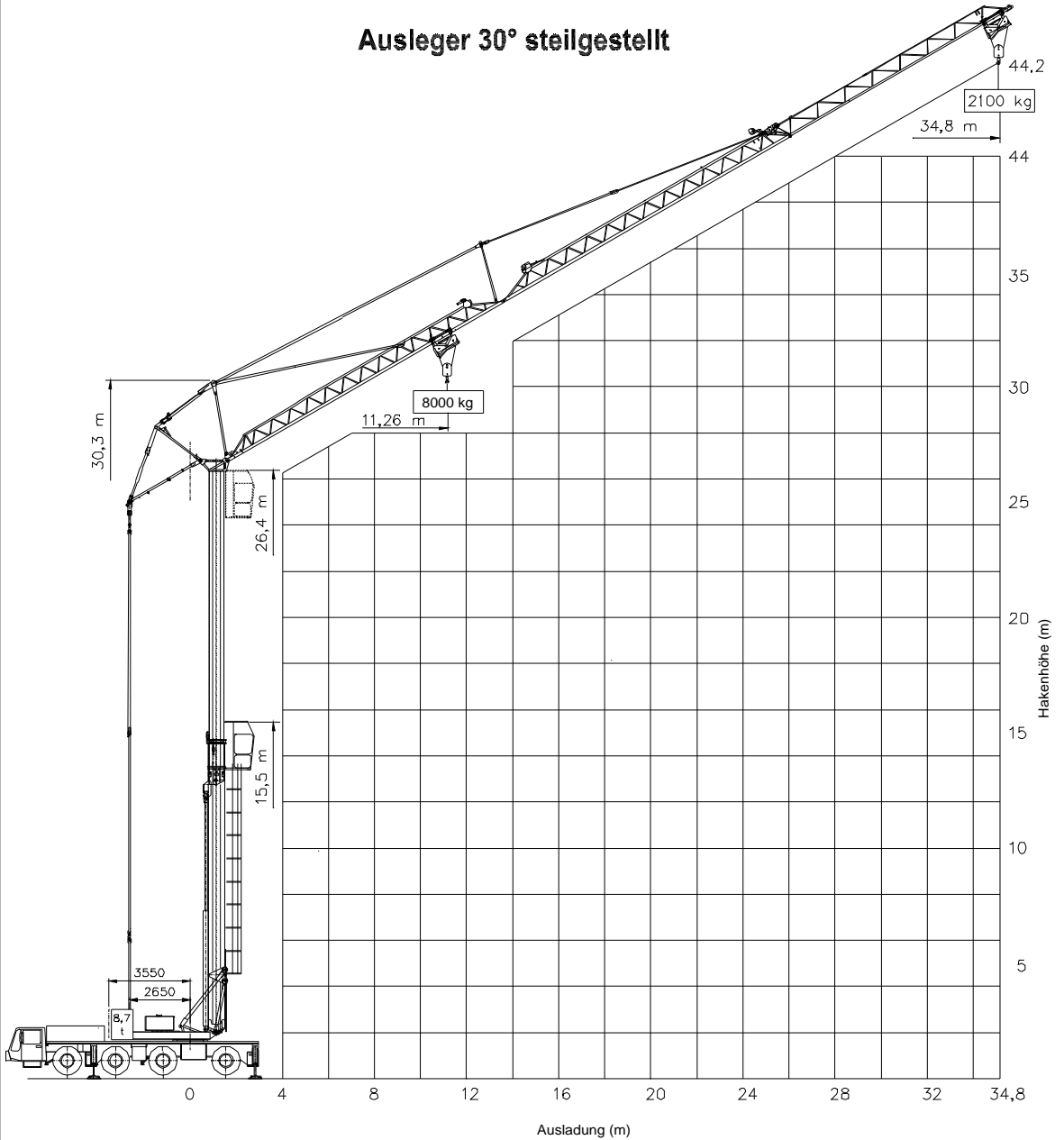
Ausleger horizontal



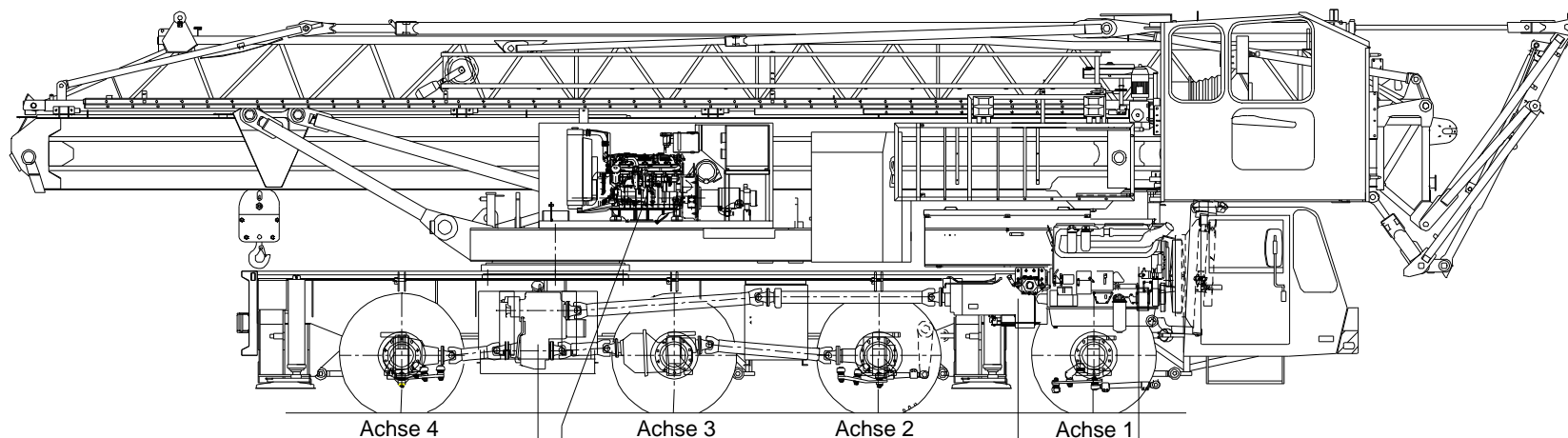


HUBLASTE SPIERINGS FALTKRAN SK 488 - AT4

Ausleger 30° steilgestellt



**SPIERINGS
KRANEN bv**
Merwedestraat 15
5347 KZ Oss NL
Tel. 0412-626964
Fax 0412-645299



Verteilergetriebe:
 STEYR VG2001/396
 Strassengang $i = 0,89$
 Geländegang $i = 1,54$

Kran Dieselmotor:
 DETROIT VM D706 IE2
 Leistung: 96 kW (2600 tpm)
 Drehmoment: 480 Nm (1300 tpm)

Schaltgetriebe
 ZF 16S151
 Handgeschaltet
 mit luftunterstützung
 + Einscheiben-Trockenkupplung

Unterwagen Dieselmotor:
 DAF XE 280 C (EURO 3)
 Leistung: 280 kW (1900 tpm)
 Drehmoment: 1750 Nm (1500 tpm)

Achse 1 : Lenkachse
 Achse 2 : Lenkantriebachse (Übersetzung $i=6,57$)
 Achse 3 : Starr-antriebachse (Übersetzung $i=6,57$)
 Achse 4 : Lenkantriebachse (Übersetzung $i=6,57$)

Reifen : 445/75 R22,5
 Hydro-pneumatische Federung an allen Achsen, ausgenutzter Hub : 247 mm
 Max. Geschwindigkeit : 85 km/h
 Min. Geschwindigkeit (Motordrehzahl 1000 tpm) : 1,6 km/h
 Gesamtgewicht : 48.000 kg

Antriebslinie Spierings Faltkran

SK488-AT4